

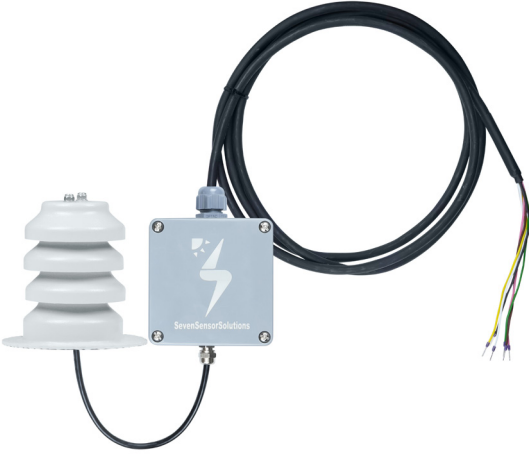
## Bağıl Nem & Ortam Sıcaklık & Basınç Sensörü

Bağıl Nem, Ortam Sıcaklık ve Basınç Sensörü, PV tesisleri gibi çevresel ve endüstriyel uygulamalar için dijital veya analog arayüze sahip profesyonel ve akıllı ölçüm sensörleri içeren SEVEN meteorolojik sensör serisinin bir parçasıdır.

Bağıl nem, ortam sıcaklık ve basınç sensörü, ürünle birlikte teslim edilen UV ışınlarına dayanıklı gölgeleme aparatı ile korunmaktadır. Bağıl nem, ortam sıcaklığı ve basınç ölçümü için kullanılan ölçüm cihazıdır.

Ölçülen bağıl nem verisi, analog çıkış veya dijital çıkış sinyali olarak iletilirken; ortam sıcaklığı ve basınç verileri, giriş gereksinimlerine göre veri kaydedicilere ve alıcı ünitelere dijital çıkış sinyalleri iletilir.

SEVEN ürünleri, çevresel ve endüstriyel uygulamalarda doğru meteorolojik bilgi sağlamak için güvenilir ve yüksek kaliteli bileşenler kullanır. PV tesis izleme sistemlerinin gereksinimlerine göre özel olarak tasarlanmıştır.



## Avantajlar ve Özellikler

- Gölgeleme Aparatı Dahil
- Yüksek Doğruluk
- Hızlı ve Kolay Kurulum
- Ücretsiz Yazılım Güncelleme
- SunSpec Uyumlu (Modbus RTU için)
- SEVEN Uzaktan Kurulum Hizmeti
- SEVEN Müşteri Hizmeti
- 2 Yıl Garanti

## Modeller

### 3S-RH&AT

3S-RH&AT, bağıl nem ve ortam sıcaklık ölçümü için kullanılan I<sup>2</sup>C çıkışlı bir ölçüm cihazıdır. SEVEN Işınım Sensörü veya Sensör Kutusu modellerine 7-pin dişi konnektör ile bağlanmaktadır. Ayrıca, veri kaydedicilere ve diğer alıcı ünitelere doğrudan bağlanabilir.



### 3S-RH/AT/PS

PV tesisleri gibi çevresel ve endüstriyel uygulamalar için dijital arayüze sahip profesyonel ve akıllı ölçüm sensörüdür. Ölçülen veriler, MODBUS RTU protokolüne ile seri RS485 arayüzü aracılığıyla izleme sistemlerine, veri kaydedicilere ve diğer alıcı birimlere iletilir.



### 3S-RH&AT-MB

PV tesisleri gibi çevresel ve endüstriyel uygulamalar için dijital arayüze sahip profesyonel ölçüm sensörüdür. Ölçülen veriler, MODBUS RTU protokolü ile seri RS485 arayüzü aracılığıyla izleme sistemlerine, veri kaydedicilere ve diğer alıcı birimlere iletilir.



### 3S-RH/AT/PS-MB

PV tesisleri gibi çevresel ve endüstriyel uygulamalar için dijital arayüze sahip profesyonel ve akıllı ölçüm sensörleri. Ölçülen değerler, MODBUS RTU protokolüne sahip seri RS485 arayüzü aracılığıyla izleme cihazlarına, veri kaydedicilere ve diğer alıcı birimlere iletilir.



### 3S-RH-I

Gelişmiş çevre koşulları için özel olarak tasarlanmış 4-20 mA çıkışlı Bağıl Nem Sensörü'dür. UV ışınlarına dayanıklı kutu içerisine yerleştirilen elektronik kart ile bağıl nem yüksek hassasiyetle algılanır ve 4-20 mA çıkışa dönüştürülür.



# 3S-RH&AT&PS

Bağıl Nem & Ortam Sıcaklık & Basınç Sensörü



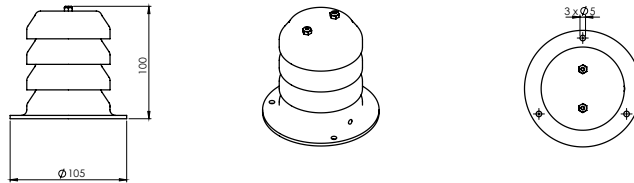
## Teknik Özellikler

	3S-RH&AT	3S-RH&AT&PS	3S-RH&AT-MB	3S-RH&AT&PS-MB	3S-RH-I
Ölçülen Veri	Bağıl Nem & Ortam Sıcaklık	Bağıl Nem & Ortam Sıcaklık ve Basınç Sensörü	Bağıl Nem & Ortam Sıcaklık	Bağıl Nem & Ortam Sıcaklık ve Basınç Sensörü	Bağıl Nem
Sensör Tipi	Kapasitif				
Nem Ölçüm Aralığı	0% ... 100%				
Nem Doğruluk	25 °C'de ±%1 bağıl nem (%20 ... 70)				
Nem Çözünürlük	0.1%				
Sıcaklık Ölçüm Aralığı	-40°C ... +85°C				-
Sıcaklık Doğruluk	(5 ... 60 °C)'de ±%0,1 °C				-
Sıcaklık Çözünürlük	0.1°C				-
Basınç Aralığı	-	260 ... 1260 hPa	-	260 ... 1260 hPa	-
Basınç Doğruluğu	-	0.5 hPa	-	0.5 hPa	-
Basınç Çözünürlük	-	0.1 hPa	-	0.1 hPa	-
Veri Çıkışı	I <sup>2</sup> C		38400 Baud'a kadar RS485		Analog 4-20 mA
Haberleşme Protokolü	-		Modbus RTU		-
Güç Kaynağı	3 V DC		12 ... 30 V DC		
Güç Tüketimi	-		20 mA max @ 24 VDC		30 mA @ 24 V DC
Elektrik Bağlantısı	3 m LIYYC11Y PUR Kablo, UV ve Hava Koşullarına Dayanımlı		0,3 m 4x0,15 mm 2,5 m 3x2x0,22 mm		
Çalışma Sıcaklık Aralığı	-40°C ... +85°C				
Kutu Boyutları	-		82 x 80 x 55 mm (W x L x H)		
Gölgeleme Aparatı Boyutları	Ø 105 x 100 mm				
Ağırlık	0,2 kg		0,55 kg		
IP Sınıfı	IP 65				
Kutu Malzemesi	-		ABS*		
Sensör Gövde Malzemesi	Paslanmaz Çelik Boru - Membran Filtre				
Gölgeleme Aparatı Malzemesi	ABS*				
Standart	IEC 60751:2022'ye göre Sınıf A (Sıcaklık) IEC 61724-1:2021'e göre Sınıf A (Bağıl Nem)				
Menşei	TÜRKİYE				

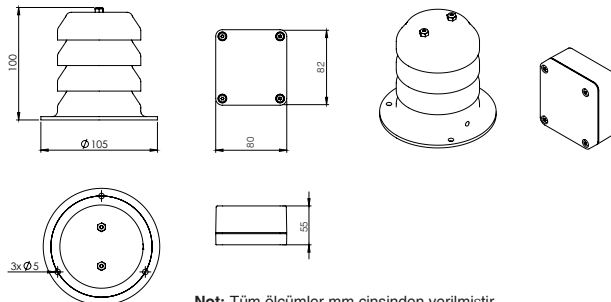
\*Bu ürün plastik parçalar içerdiğinden, doğrudan güneş ışığına maruz kaldığında renk değişiklikleri olabilir.

## Teknik Çizimler

### 3S-RH&AT&PS Teknik Çizimi



### 3S-RH-I / 3S-RH&AT&PS-MB Teknik Çizimi



Not: Tüm ölçümler mm cinsinden verilmiştir.

SEVEN bu dokümantasyon üzerinde bildirimde bulunmaksızın değişiklik yapma hakkına sahiptir.